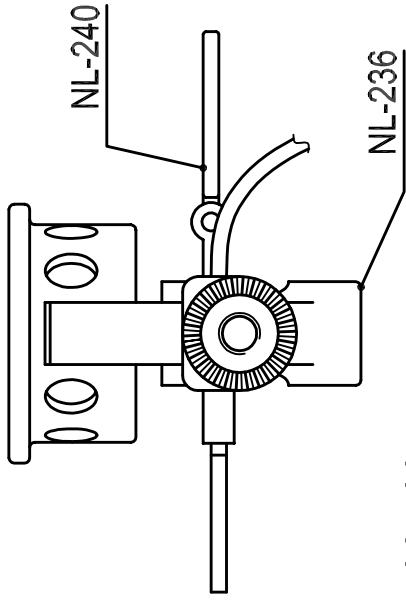
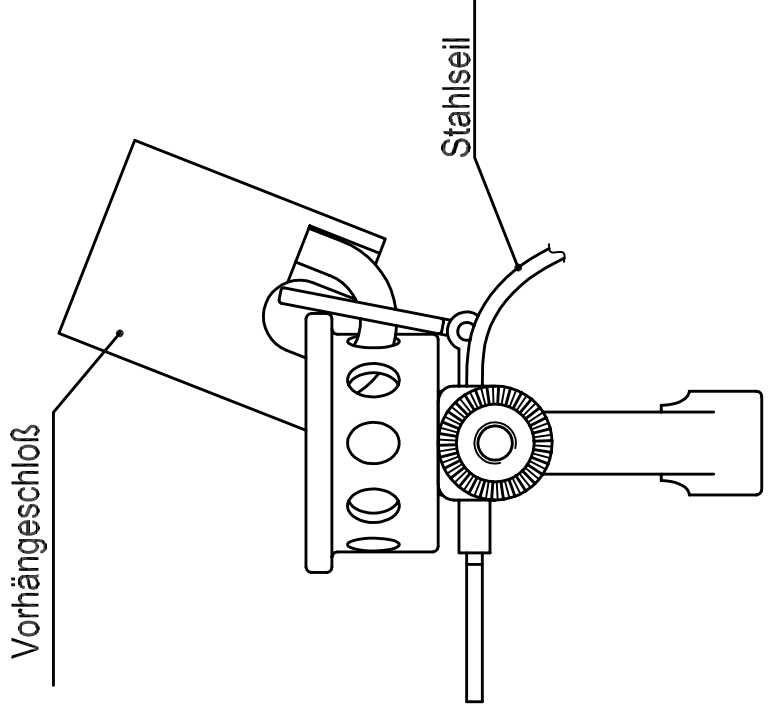
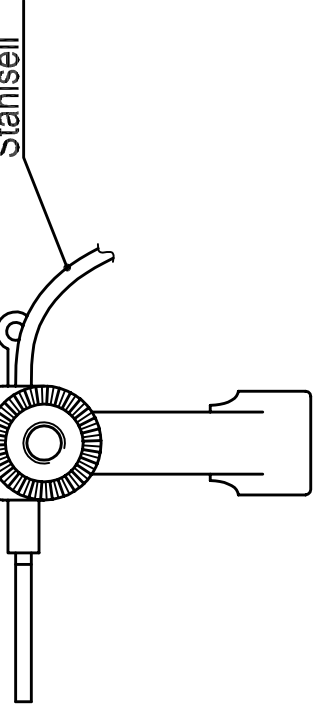
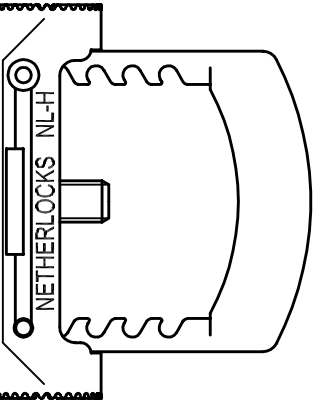
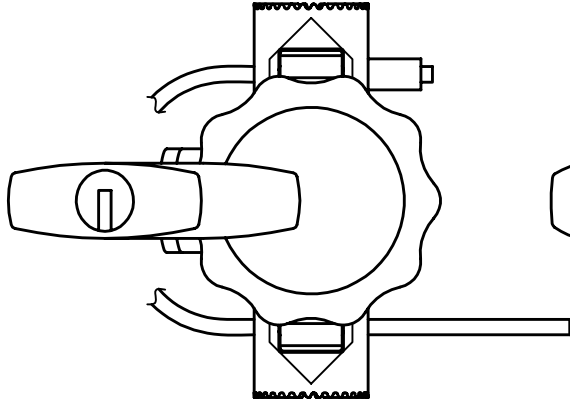
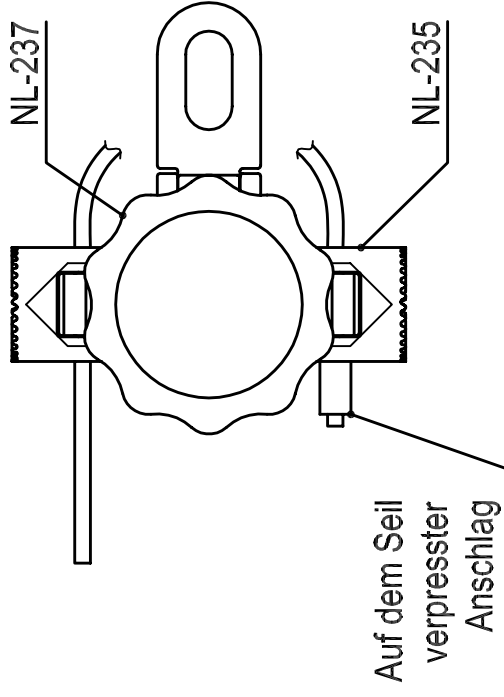


Hybrid Lock blockiert



Hybrid Lock nicht blockiert



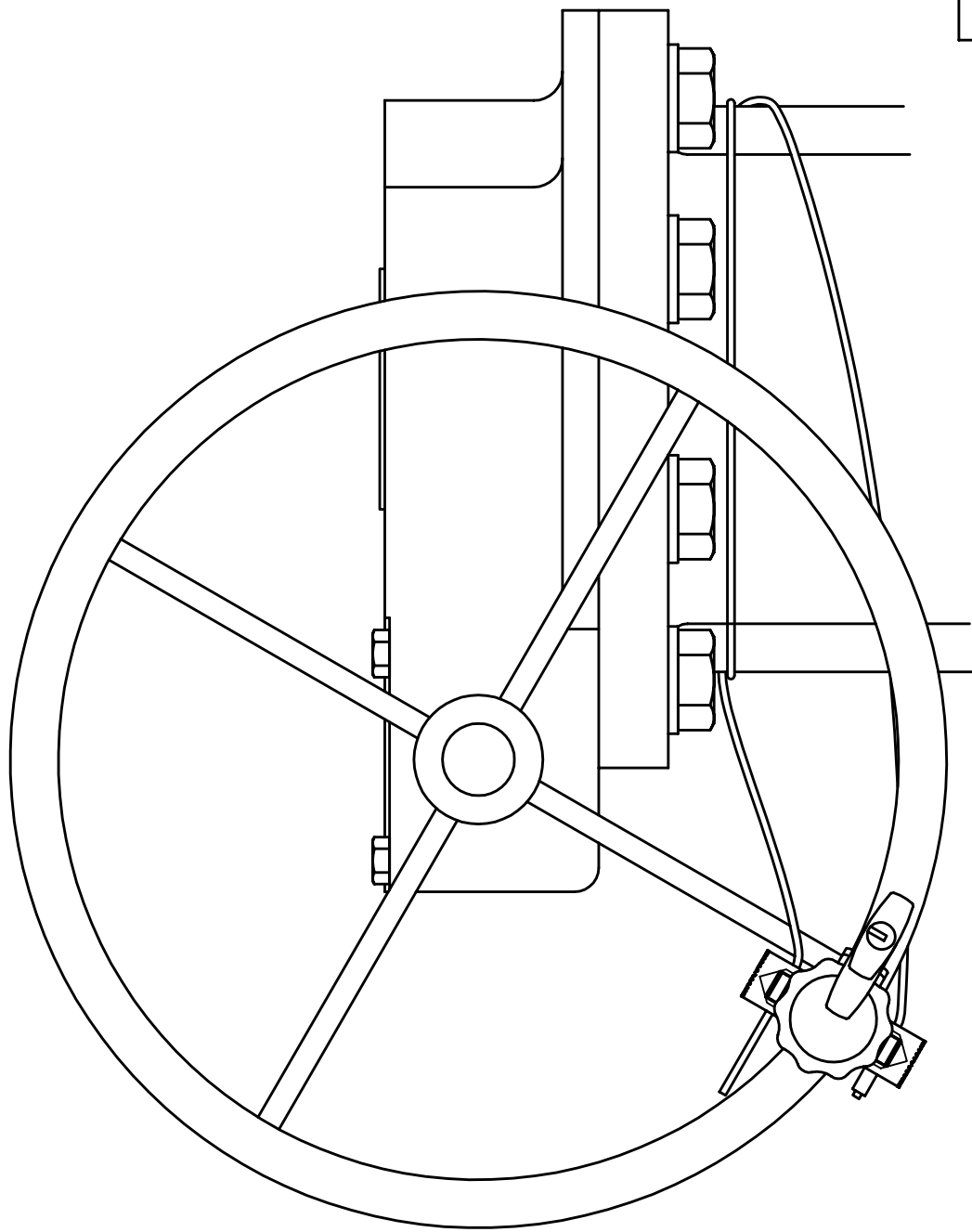
GST SYSTEME
 Alzenauerstraße 21, D-63517 Rodenbach
 Tel.: ++49(0)6181/9507-0
 E-Mail: info@gst-systeme.de
 Copyright GST-SYSTEME GMBH

Rev.	Drawn	Date	Checked
	SAD	29.07.02	

Drawn: SAD Date: 29.07.02 Checked:

Einfache Produkte zum Blockieren
 Hybrid Lock
 Funktionsprinzip

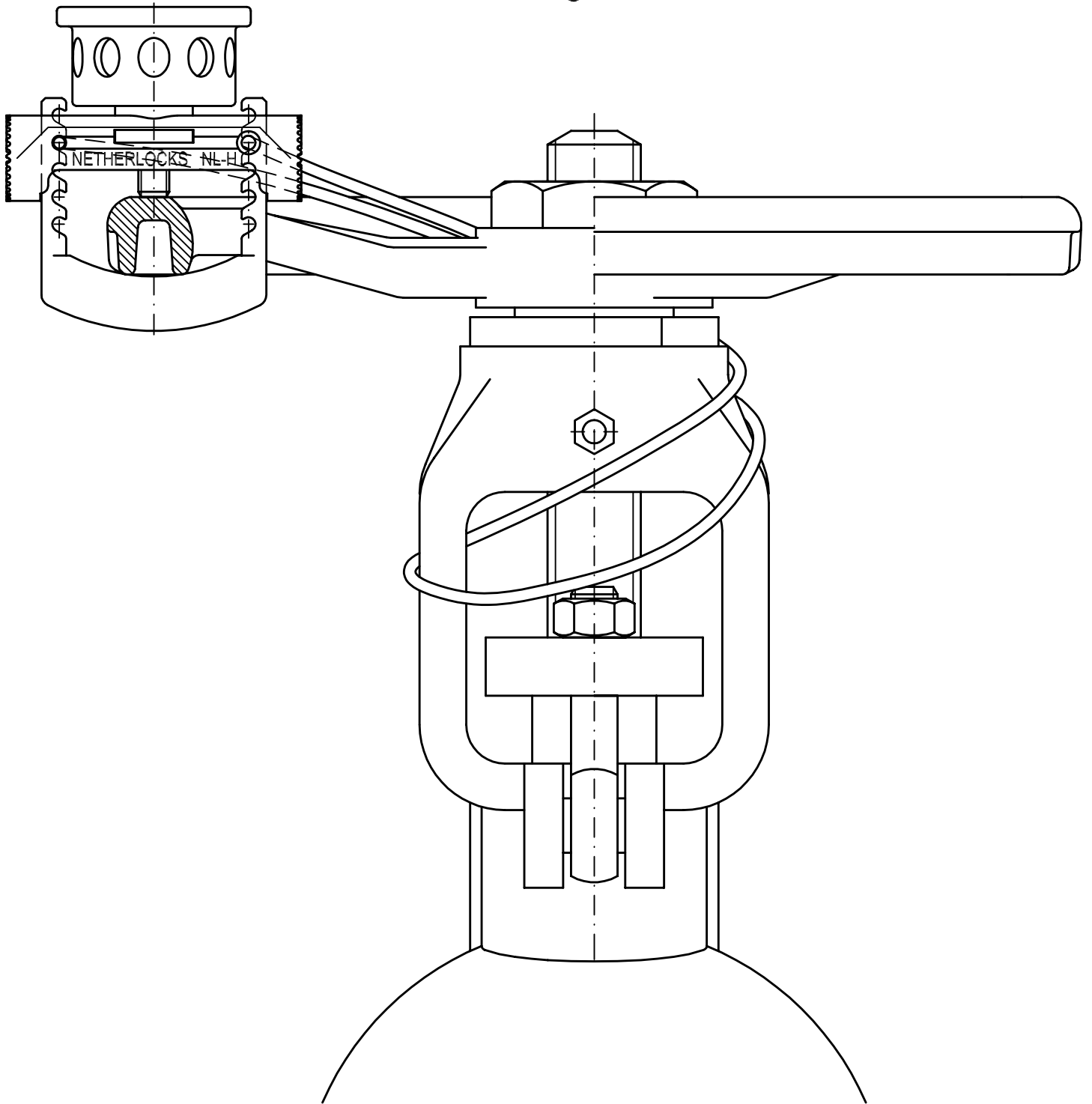
Zeichnungsnummer: LS1200046R01




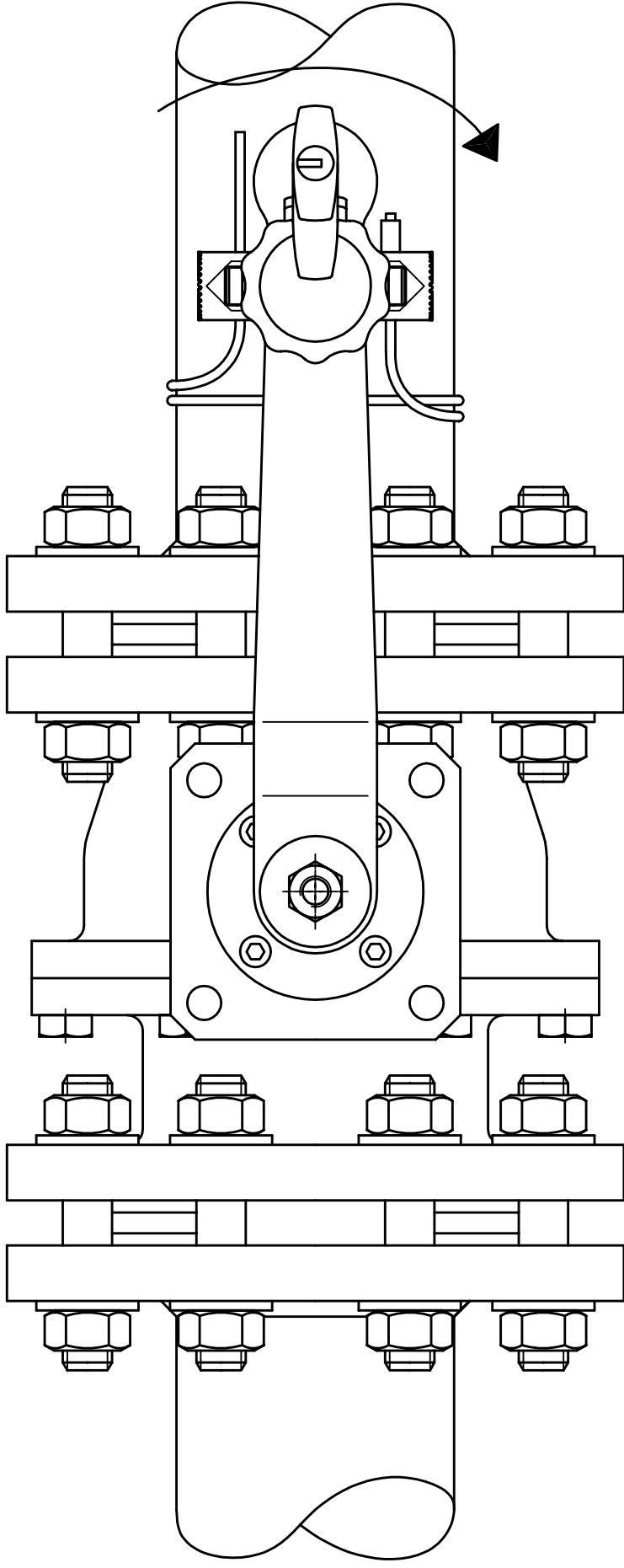
Armatur offen blockiert.

GST SYSTEME Alzenauerstraße 21, D-63517 Rodenbach Tel.: ++49(0)6184/9507-0 E-Mail: info@gst-systeme.de Copyright GST-SYSTEME GMBH						
Drawn: SAD	Date: 29.07.02	Checked:	Rev.	Drawn	Date	Checked
Getriebearmatur mit einem Hybrid Lock offen blockiert						
Anwendungsbeispiel						
Einfache Produkte zum Blockieren						
Zeichnungsnummer:		LS1200047R01				

Armatur geschlossen blockiert.



 Alzenauerstraße 21, D-63517 Rodenbach Tel.: ++49(0)6184/9507-0 E-Mail: info@gst-systeme.de Copyright GST-SYSTEME GMBH					
		Rev.	Drawn	Date	Checked
Drawn: SAD	Date: 29.07.02	Checked:			
Armatur mit einem Hybrid Lock geschlossen blockiert Anwendungsbeispiel Einfache Produkte zum Blockieren					
Zeichnungsnummer:		LS1200048R01			



Kugelhahn offen blockiert.

GST SYSTEME
 Alzenauerstraße 21, D-63517 Rodenbach
 Tel.: ++49(0)1818419307-0
 E-Mail: info@gst-systeme.de
 Copyright GST-SYSTEME GMBH

Rev.	Drawn	Date	Checked
Drawn: SAD		Date: 29.07.02	Checked:

Kugelhahn mit Hybrid Lock offen blockiert
 Anwendungsbeispiel
 Einfache Produkte zum Blockieren

Zeichnungsnummer: LS1200050R01